

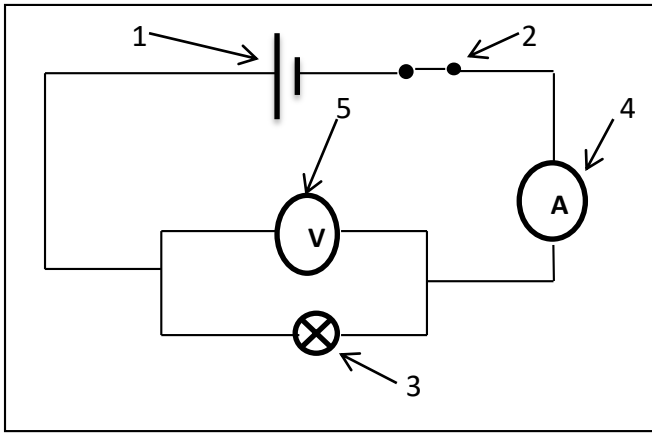
## اختبار الفصل الثاني في مادة العلوم الفيزيائية و التكنولوجيا.

## التمرين الاول:(06نقاط)

لديك العناصر الكهربائية الآتية : بطارية اعمدة قوتها المحركة (4,5v) ، قاطعة ، أمبيرمتر ، مصباح ، مقاومة .

- 1- ارسم مخطط كهربائي تمثل فيه هذه العناصر مربوطة على التسلسل ؟
- 2- ماذا يحدث عند غلق القاطعة ؟
- 3- احسب قيمة المقاومة الكلية للدائرة ؟ اذا علمت ان شدة التيار المار في الدارة هي : 4,1A
- 4- احسب الاستطاعة الكهربائية المستهلكة في الدارة ؟

## التمرين الثاني : (06نقاط)



لاحظ مخطط الدارة الكهربائية الموضح في الشكل :

- 1- سم العناصر المرقمة ؟
- 2- ما دور العنصرين (5) و (4) ؟
- 3- كيف يربط كل من العنصرين (5) و (4) ؟
- 4- كتب على العنصر (3) الدالتين : (220V-100W) أ – ماذا تعني هاتين الدالتين ؟
- ب- احسب الطاقة التي يستهلكها خلال (1 ساعة و 15د) بالجول ؟

## الوضعية الإدماجية : (08نقاط)

انجزت ميساء التركيب المبين في الشكل المقابل :  
و بعد غلق القاطعة لم تلاحظ اي شيء في الدارة.

- 1- برأيك ماهو السبب ؟ جد حلا لهذا المشكل موضحا ذلك بمخطط كهربائي

- ماذا يمكن ان تلاحظ ميساء بعد حل المشكل ؟

- 2- اذا علمت ان الامبير متر سلمه 100تدرج و توقف المؤشر عند التدرج : 20
- باستعمال العيار 5A احسب شدة التيار المار في الدارة ؟
- 3- ارادت ميساء اضافة المقاومة المبينة في الشكل المقابل :  
- حدد قيمتها ؟ ماذا تتوقع ان يحدث ؟
- احسب شدة التيار الجديدة في الدارة ؟ اذا علمت ان القوة المحركة بين طرفي البطارية (4,5v)

