

اجابات

منتصف ف 2

21-22

3

علوم

تدريبات دعم وإثراء



1443 هـ & 21-22م

خطط رفع كفاءة الطلاب

الصف/3-

الاسم/

ماذا يحدث عن تقريب قطبين مغناطسيين متشابهين من بعضهما؟



يتنافران

يتجاذبان

يتنافسان

يتباعدان

أين تتركز قدرة المغناطيس؟

في المنتصف

في القطب الشمالي

في القطب الجنوبي

في القطبين الشمالي والجنوبي

ما سبب تنافر المغناطيسين؟

أقطابهما متشابهة

أقطابهما مختلفة

لهما نفس القوة

لهما نفس الشكل

قطبي المغناطيس لهما

قوتين مختلفتين

نفس القوة

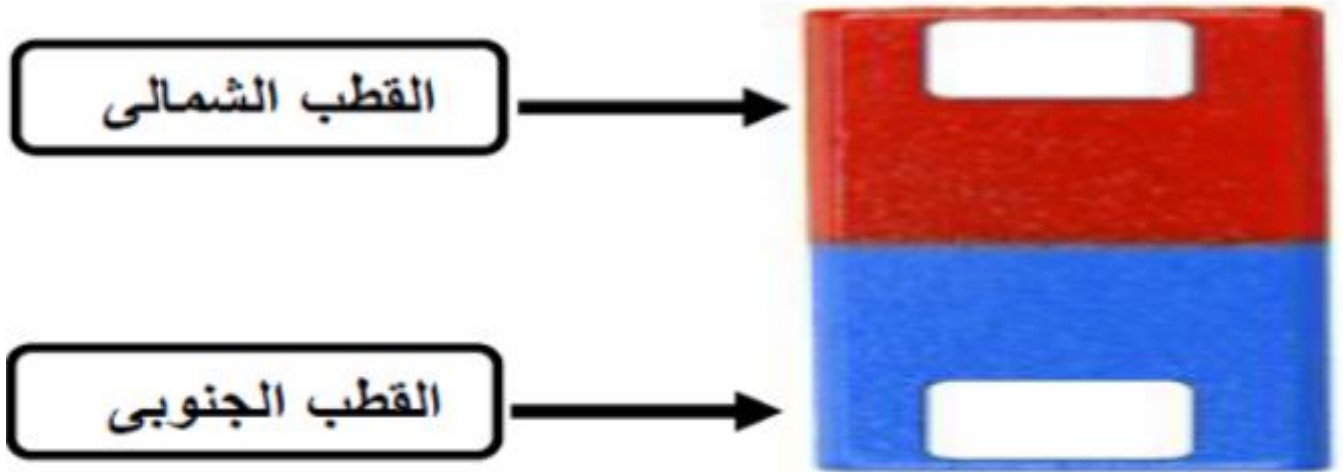
ليس لهما تأثير

لهما تأثيران مختلفان

أكمل العبارات الآتية بما يناسبها من كلمات:

- 1 - يجذب **المغناطيس** المواد المصنوعة من الحديد و... **النكل**
- 3 - الأقطاب المغناطيسية المختلفة **تتجاذب**
- 4- لكل مغناطيس **قطبان** مغناطيسيان
- 6- الأقطاب المغناطيسية هي القطب الشمالي و..... **القطب الجنوبي**
- 7- القطبان المغناطيسيان المتشابهان **يتنافران**
- 8 - الأقطاب المغناطيسية **المختلفة** تتجاذب

اكتب الرمز المناسب على الرسم التالي:



أكتب اسم الشكل تحت الرسم المناسب لكل مغناطيس:-



حدوة الفرس

حلقي

مكعب

قضيب

. اكتب ماذا يحدث عند تقريب مغناطيسين من بعضها في الجدول التالي:

ما الذي يحدث؟	وَضْعِيَّةُ الْمَغْنَطِيسَيْنِ
تجاذب	N-S
تنافر	N-N
تنافر	S-S

صنف المواد التالية بحسب المواد المغناطيسية والمواد الغير مغناطيسية:-

مشابك الورق - قطعة خشب
قضيب فولاذي - ممحاة

المواد الغير المغناطيسية	المواد المغناطيسية	
قطعة خشب	مشبك الورق	المواد
ممحاة	قضيب حديدي	

ما القوة التي تؤثر في المغناط في الحالات التالية:

قوة التنافر



قوة التجاذب



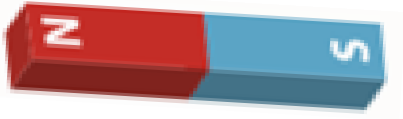
ما هي المواد المغناطيسية ؟

مواد تتنافر مع المغناطيس

مواد لا تنجذب للمغناطيس

مواد تنجذب للمغناطيس

مواد تسمح بنفاذ القوة المغناطيسية من خلالها



أي الأشياء الآتية لا ينجذب للمغناطيس ؟

مسمار من الحديد

مغناطيس

علبة شراب من الفولاذ

صندوق الورق المقوى

أي من المواد الآتية نستطيع إخراجها من النفايات بالمغناطيس ؟

الكوبلت

النحاس

الألومنيوم

القماش القطني

أي من الأشياء الآتية لا تحتاج الى مغناطيس كي تعمل ؟

آلة الصراف الآلي

باب الثلاجة

الدراجة الهوائية

قطار مدينة الألعاب

صنف المواد التالية حسب القوة المغناطيسية:

خشب - نيكل - ورق - كوبلت - جلد - زجاج - كروم -

المواد غير المغناطيسية	المواد المغناطيسية
كروم	خشب
كوبلت	ورق
نيكل	جلد
	زجاج

. اذكر استخدامات المغناط في المنزل او المدرسة.

غلق أبواب الثلاجات

غلق أبواب الخزائن

السبورات البيضاء

ماهي مميزات المغناط الفائقة التي تجعل لها استخدامات عديدة

قوية جداً

صغيرة جداً

خفيفة الوزن

لماذا يوضع جهاز الحاسوب الذي يتحكم في ماسح الرنين المغناطيسي في غرفة مجاورة؟

حتى لا يتعطل

. اذكر السبب: يجب ارتداء قفازات عند استخدام المغناط الفائقة

للحماية من أي إصابة

. لماذا المغناط التي تستخدم في الألعاب و في المدرسة عادية وليست فائقة

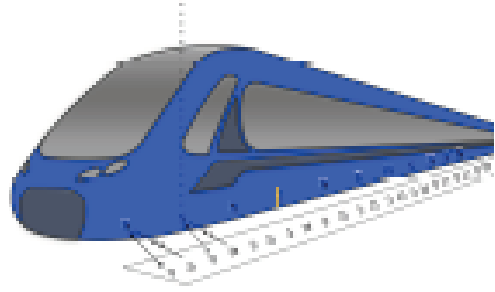
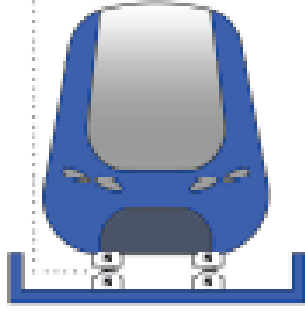
لأنها لا تحتاج الى قوة مغناطيسية كبيرة

ماذا يحدث للقوة المغناطيسية كلما ابتعدنا عن المغناطيس؟

تقل

. ماذا يحدث للقوة المغناطيسية كلما اقتربنا من المغناطيس؟

تزداد



. ما القوة التي يعمل بها القطار المغناطيسي؟

القوة المغناطيسية



. ما وظيفة الجهاز الموضح بالصورة؟

تصوير الأجزاء الداخلية للجسم

. لماذا يوضع جهاز الحاسوب الذي يتحكم في الماسح في غرفة منفصلة عن الغرفة التي يوجد فيها الماسح؟

حتى لا يتعطل

اختر الإجابة الصحيحة :

بم تسمى طبقة الصخور المنصهرة التي تقع تحت سطح الأرض؟

اللب

الوشاح

الغلاف الجوي

القشرة الأرضية

ما اسم الطبقة التي تعيش عليها الكائنات الحية؟

اللب

الوشاح

القشرة الأرضية

الحمم البركانية

ما نوع الصخور الموجودة في دولة قطر؟

النارية

الجيرية

الكوارتز

الجرانيت

أي من التالي يعد مثلاً على الصخور النارية؟

صخر رملي

صخر جيري

صخر الجرانيت

صخر طباشيري

أي من التالي يعد مثلاً على الصخور الرسوبية؟

صخر جيري

صخر البازلت

صخر الجرانيت

صخر الكوارتز

ماذا يصنف صخر الصوان من حيث القساوة

طري

قاسي نوعاً ما

قاسي

قاسي جداً



ما الصخر الذي يتكون من البركان الذي تراه في الصورة؟

طيني

بازلت

رملي

جيري

ما المقصود بالتجوية؟

عملية تفتت الصخر

امتصاص الصخر للماء

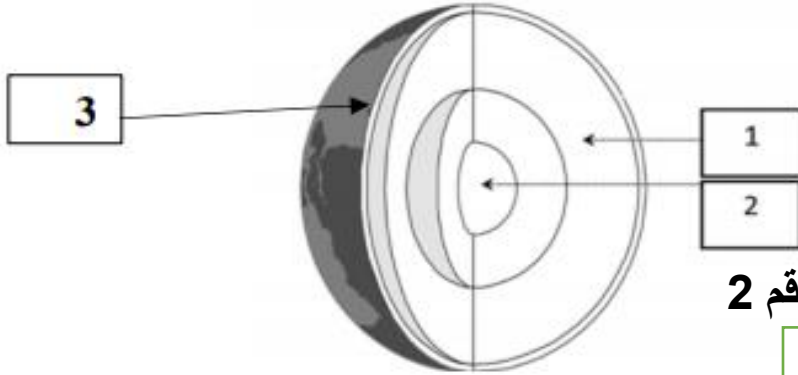
زوبان الصخر

تشقق الصخر

اكتب في الجدول التالي أمثلة على صخور رسوبية وصخور نارية:

الصخور الرسوبية	الصخور النارية
الجيرية	الجرانيت
الرملية	الكوارتز
الصوان	البازلت
الطينية	الخفاف
الطباشيرية	

تأمل مخطط بنية الكرة الأرضية المبين في الشكل المجاور ثم أجب عن الأسئلة التالية.



ماذا تسمى الطبقة المشار إليها برقم 2

اللب (النواة)

ما رقم الطبقة التي تعيش عليها الكائنات الحية؟

3

ما درجة حرارة طبقة اللب ؟

شديدة جداً