

ورقة عمل (1)

1- أوجد مساحة متوازي أضلاع قاعدته 6 m و ارتفاعه 8 m ؟

- a) $45m^2$ b) $48m^2$ c) $24m^2$ d) 48m

2- أوجد قاعدة متوازي أضلاع مساحته 24 مترا مربعا وارتفاعه 3 أمتار ؟

- a) 10m b) 8m c) $8m^2$ d) 15m

3- أوجد ارتفاع متوازي أضلاع قاعدته 35 cm و مساحته $700 cm^2$ ؟

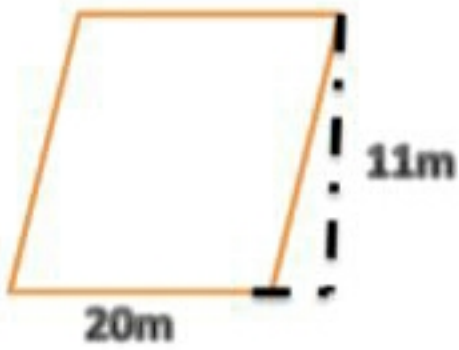
- a) $20cm^2$ b) 20cm c) $10cm^2$ d) 10cm

4- أوجد مساحة متوازي أضلاع قاعدته $5 \frac{1}{2} cm$ وارتفاعه 12 cm ؟

- a) $66cm^2$ b) $33cm^2$ c) $136m^2$ d) $30m^2$

5- أوجد ارتفاع متوازي أضلاع قاعدته 6.75 m و مساحته $218.7 m^2$ ؟

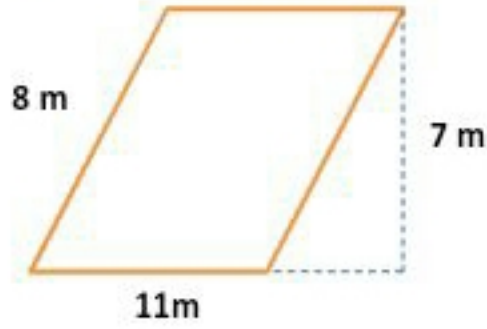
- a) 32.4m b) 32.5m c) 32.4m d) 32.7m



6- أوجد مساحة الشكل المقابل ؟

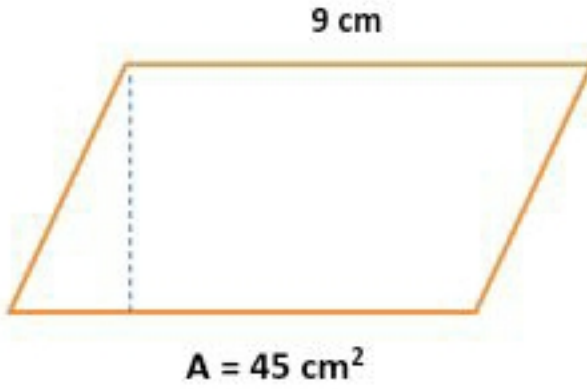
- a) $220m^2$ b) $110m^2$
c) 110m d) 220m

ورقة عمل (2)



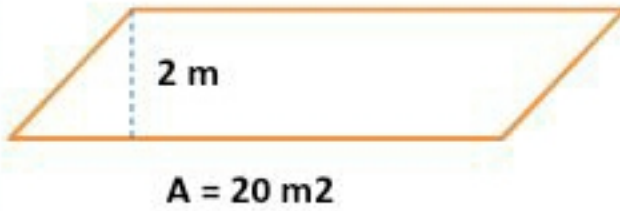
7- أوجد مساحة الشكل المقابل ؟

- a) $88m^2$ b) 88m
c) $77m^2$ d) 77m



8- أوجد البعد المجهول في متوازي الأضلاع ؟

- a) $5cm^2$ b) 405cm
c) $405cm^2$ d) 5cm



9- أوجد البعد المجهول في متوازي الأضلاع ؟

- a) $40m^2$ b) $10m^2$
c) 40cm d) 10m

10- أوجد مساحة المثلث الذي ارتفاعه 8m وقاعدته 12m ؟

- a) $48m^2$ b) $45m^2$ c) $50m^2$ d) $42m^2$

11- إذا كان ارتفاع المثلث 7 cm ومساحته $21 cm^2$ فكم تساوي قاعدته ؟

- a) 5cm b) 10cm c) 15cm d) 6cm