

مختبر تقنية التمثيل البياني

تمثيل الدوال

استكشف الطرق المختلفة لتمثيل دالة.

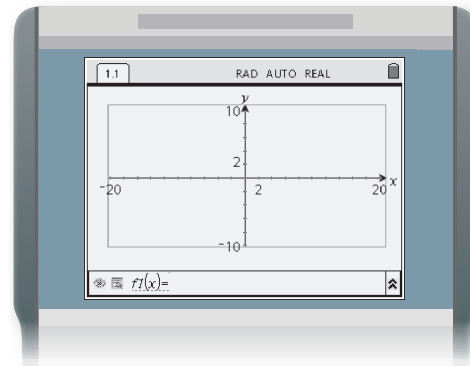
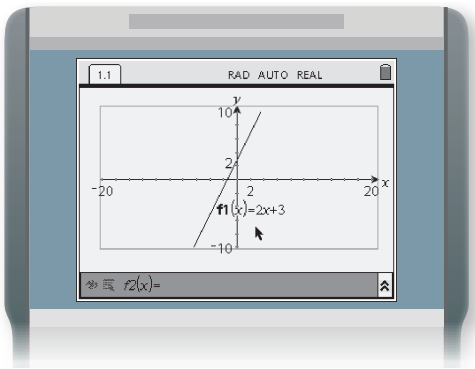
ممارسات رياضية
استخدام الأدوات الملائمة بطريقة إستراتيجية

نشاط

مثل $f(x) = 2x + 3$ بيانياً على الحاسبة البيانية.

الخطوة 1 أضف صفحة تمثيلات بيانية جديدة.

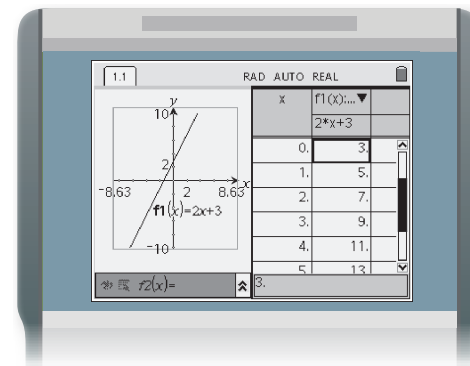
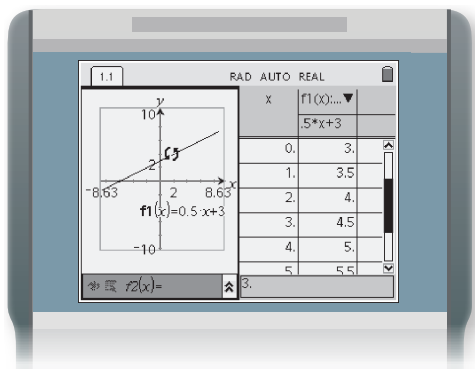
الخطوة 2 أدخل $2x + 3$ في خط الإدخال.



مثل الدالة كجدول.

الخطوة 4 أضف جدولاً للقيم في نفس العرض.

الخطوة 4 انتقل من الجدول إلى التمثيل البياني. في جانب التمثيل البياني، حدد الخط وحركه. لاحظ كيفية تغير القيم في الجدول.



تحليل النتائج

الأدوات مثل كل دالة بيانياً. أنشئ جدولاً من خمسة أزواج مرتبة تمثل الدالة أيضاً.

1. $g(x) = -x - 3$

2. $h(x) = \frac{1}{3}x + 3$

3. $f(x) = -\frac{1}{2}x - 5$

4. $f(x) = 3x - \frac{1}{2}$

5. $g(x) = -2x + 5$

6. $h(x) = \frac{1}{5}x + 4$